



40mm 延長ウインカーステー

◆クラシカルウインカーシリーズ/ライトウエイトシリーズに装着可能な延長ステーに、40mmを追加。
5mm/20mmまでの樹脂製とは違い、本製品はアルミ削り出しメッキ/アルマイト仕上げにする事により強度を確保し、延長で張り出させたウインカー本体の重さに対応。



延長ステー 40mmロング(2本入)

094040: (メッキ) (2個入)

※装着には 75mm スタッドボルト必須。

¥1,980 (税込)

本体価格 ¥1,800



4945716172084



延長ステー 40mmロング(2本入)

094040-06: (ブラック) (2個入)

※装着には 75mm スタッドボルト必須。

¥1,980 (税込)

本体価格 ¥1,800



4945716172091



ウインカーステーボルト (スタッド式・ナット付属)

010101-75: (M10×75mm P-1.25 内径6.3mm)
(2個入)

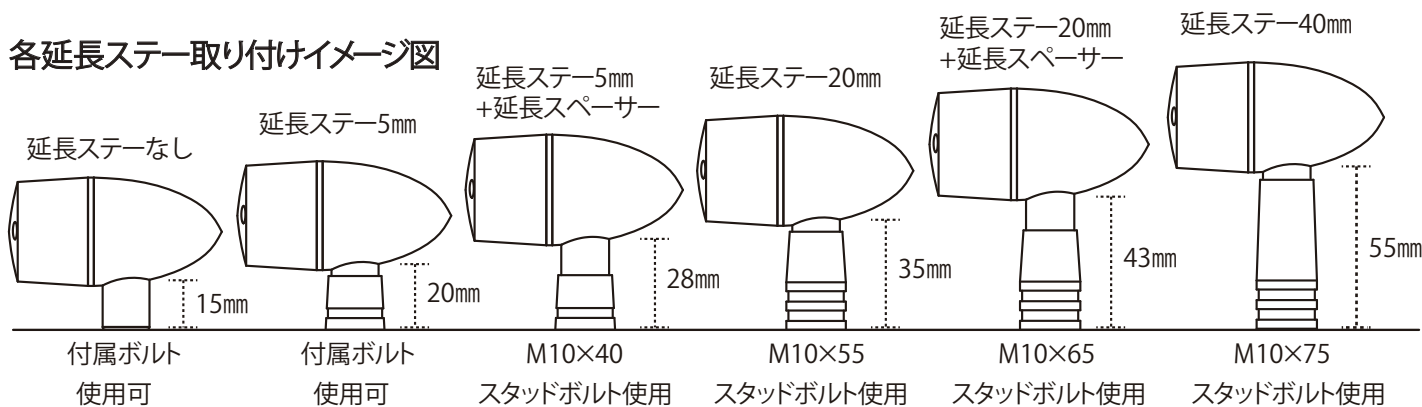
¥1,760 (税込)

本体価格 ¥1,600



4945716111140

各延長ステー取り付けイメージ図



延長ステー 5mmロング(2本入) 樹脂製
094005 : (メッキ) ¥660 (税込)
094005-06 : (BLACK) ¥660 (税込)

延長ステー 20mmロング(2本入) 樹脂製
094020 : (メッキ) ¥990 (税込)
094020-06 : (BLACK) ¥990 (税込)

※20mmロングを使用の際はスタッドボルトを55mmに変更が必要です。



延長スペーサーカラー (8mm厚) (2個入) 樹脂製
094000-SC : ¥165 (税込)
※5mmロング延長ステー併用時は 40mmスタッド使用。
※20mmロング延長ステー併用時は 65mmスタッド使用。

※40mmロング 延長ステー併用不可。

(スタッドボルト 75mm ではない 足りない恐れがある為。)

ポッシュフェイス株式会社



大阪本社
大阪府堺市堺区南清水町1-7-1 4
TEL 072-229-2468
FAX 072-229-8351

東京支社
東京都東久留米市南町4-2-8
TEL 042-452-5444
FAX 042-452-5443